

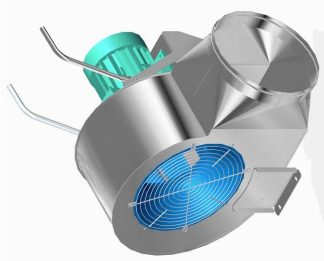


Ventilateurs centrifuges à simple ouïe d'aspiration conforme à la directive Eco-Conception 2009/125/EC destinés aux petites et moyennes exploitations agricoles. Roue fixée sur le bout d'arbre du moteur.

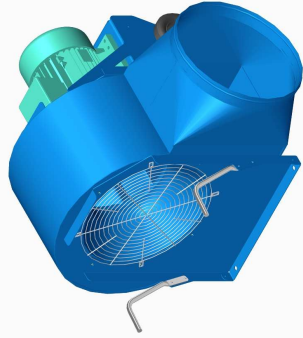
Présent dans plus de 20000 exploitations agricoles, les ventilateurs AGRIC'AIR NG sont simples, robustes, fiables et économiques. Ils assurent la ventilation et le maintien à la bonne température des locaux de stockage des céréales. Mobiles, ils sont également maniables: ils peuvent sans peine être mis en service successivement sur plusieurs cellules.

Conçus pour être disposés en extérieur, ils sont silencieux, dotés d'un moteur étanche, protégés par une peinture antirouille et munis d'un grillage évitant l'absorption de corps étrangers. Une gamme de 8 modèles permet de choisir la puissance et le débit adaptés à la surface du local et à la hauteur stocké.

AGRIC'AIR NG 1-2-3-4
acier galvanisé

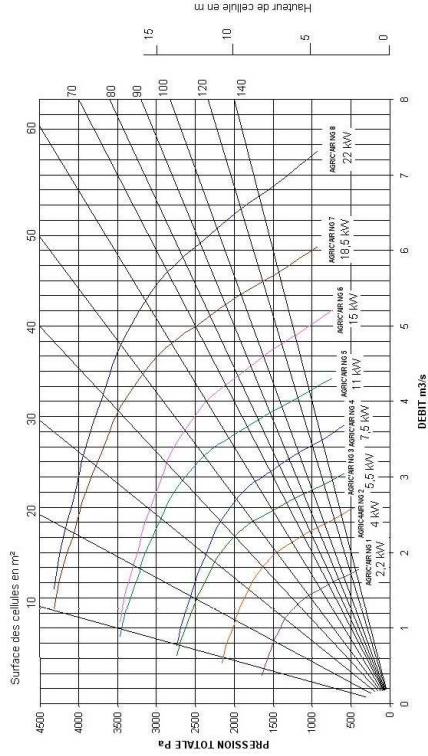


AGRIC'AIR NG 5-6-7-8
peinture glycérophtalique, teinte bleu RAL 5015

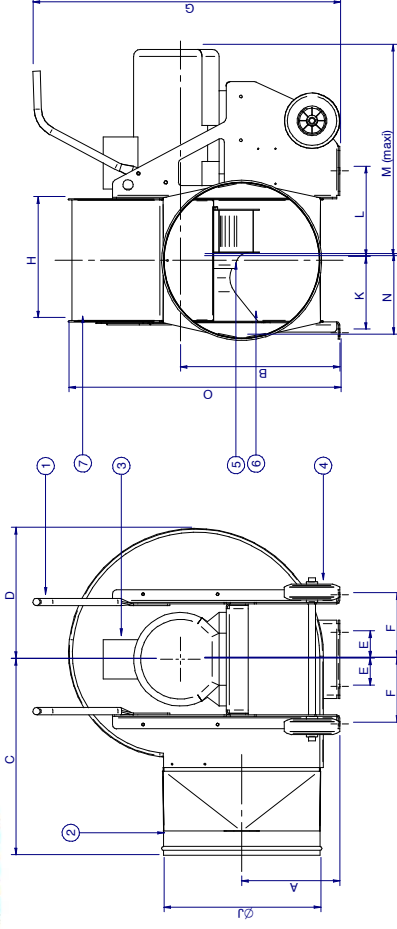


	AGRIC'AIR NG 1	AGRIC'AIR NG 2	AGRIC'AIR NG 3	AGRIC'AIR NG 4
Débit d'air en m ³ /h	5000	7000	9000	10000
Pression en Pa	1000	1400	1500	1700
Puissance du moteur Kw	2,2	4	5,5	7,5
Type moteur	2 pôles IE2	2 pôles IE2	2 pôles IE2	2 pôles IE2
Branchement électrique	400V	400V	400V	400V
Démarrage électrique	DIRECT	ETOILE/TRIANGLE	ETOILE/TRIANGLE	ETOILE/TRIANGLE
Masse	50 Kg	72 Kg	100 Kg	114 Kg

	AGRIC'AIR NG 5	AGRIC'AIR NG 6	AGRIC'AIR NG 7	AGRIC'AIR NG 8
Débit d'air en m ³ /h	12000	15000	18000	20000
Pression en Pa	2000	2000	2700	3000
Puissance du moteur Kw	11	15	18,5	22
Type moteur	2 pôles IE2	2 pôles IE2	2 pôles IE2	2 pôles IE2
Branchement électrique	400V	400V	400V	400V
Démarrage électrique	ETOILE/TRIANGLE	ETOILE/TRIANGLE	ETOILE/TRIANGLE	ETOILE/TRIANGLE
Masse	190 Kg	205 Kg	252 Kg	269 Kg

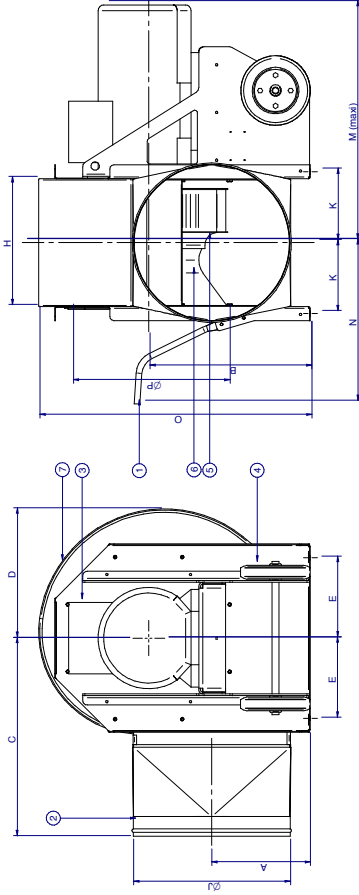


• **AGRIC'AIR NG 1-2-3-4**



TYPE	A	B	C	D	E	F	G	H	J	K	L	M	N	O	P
AGRIC'AIR NG 1	228	370	450	302	54	141	774	280	355	174	192	433	192	629	355
AGRIC'AIR NG 2	252	410	505	337	65	169	822	315	400	192	219	492	210	700	400
AGRIC'AIR NG 3&4	283	460	565	377	78	186	886	350	450	209	258	608	231	783	450

• **AGRIC'AIR NG 5-6-7-8**



TYPE	A	B	C	D	E	F	G	H	J	K	L	M	N	O	P
AGRIC'AIR NG 5&6	319	520	635	413	258			400	500	229		766	553	872	500
AGRIC'AIR NG 7	354	580	710	463	288			450	560	254		792	578	975	560
AGRIC'AIR NG 8	354	580	710	463	288			450	560	254		852	578	975	560

- 1- Poignée de manutention
2- Buse de refoulement ronde avec soyaage
3- Moteur
4- Roue de manutention
5- Roue
6- Pavillon d'aspiration avec grille de protection
7- Enveloppe

OPTIONS

- Manchette souple au refoulement (avec colliers de fixation)
- Silencieux à l'aspiration
- Démarreur étoile/triangle